



2.54 mmシングルローコネクタ (SRC) MaxiBridge™



2.54mmシングルローコネクタ (SRC)

MaxiBridge™



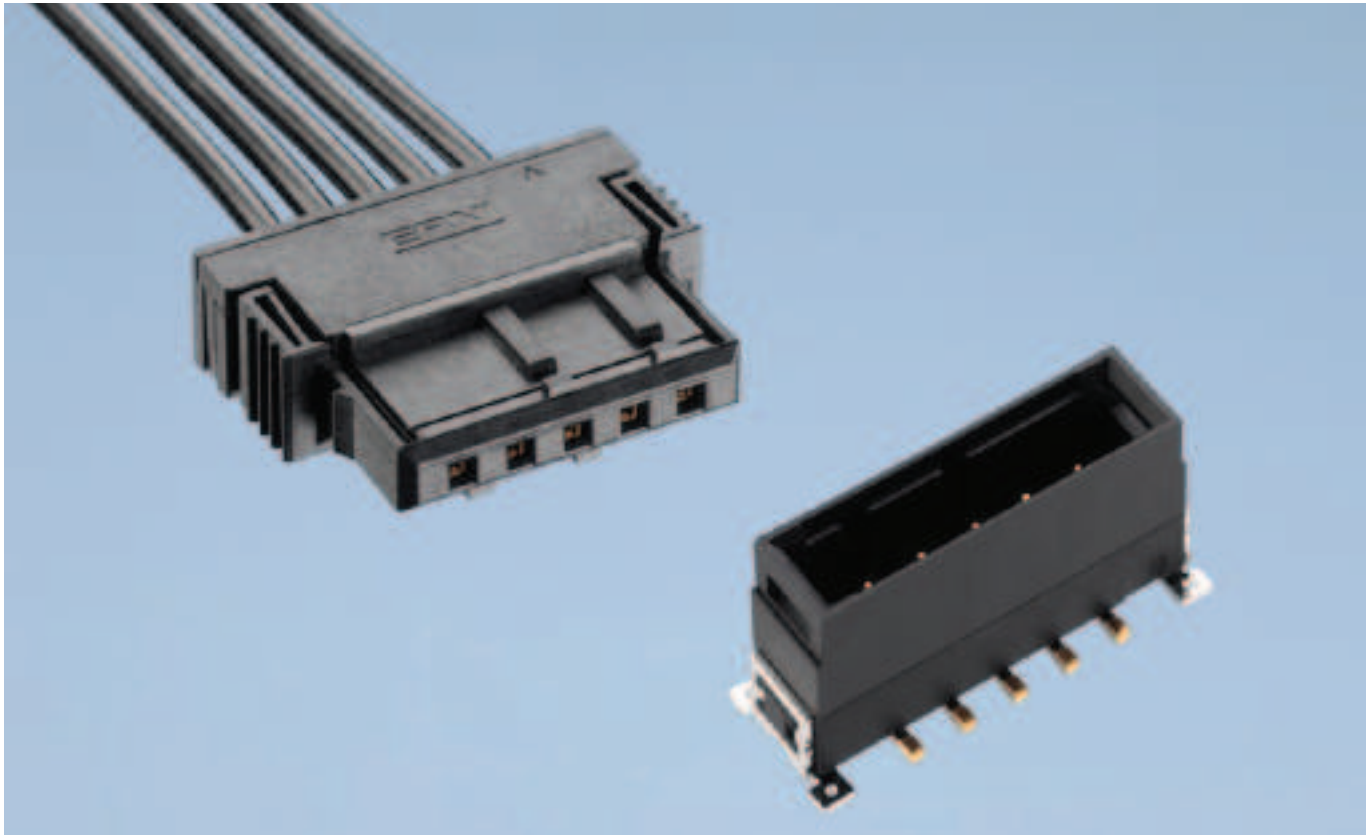
目次

概要	2
電気及び機械的特性	3
直角オスコネクタ	6
垂直オスコネクタ	8
垂直メスコネクタ	10
クリンプコンタクト、ツール	12
ケーブルアッセンブリ	13
製品番号一覧	15

2.54mmシングルローコネクター (SRC)

MaxiBridge™

概要



2.54mm単列ケーブルコネクターシステムは、PCB及び分散ユニット、例えば、ランプ、情報パネル、ボタンのようなフロント面用素子、スイッチ、ヒューズ、LED、モーター、ファン等の間での、高信頼性及び省スペースが求められる接続に最適なシステムです。このケーブルシステムはその他に、例えば自動車用、電気通信用、産業用、医療用又は家庭用電化製品といったアプリケーションにもご利用頂けます。

垂直及び直角オスコネクター、180度ケーブルアウトレットのメスコネクターにより、多目的にご利用頂けます。使用可能なケーブルサイズがフレキシブルであることもポイントです。これらにより、通電容量規定も幅広い範囲で調整可能です。

オスコネクターは表面実装終端、メスコネクターはクリンプコンタクト対応のコンタクトキャビティがあります。使用されているプラスチック材料は鉛フリーリフローはんだに適しています。

自動組立機用のエンボス梱包及びピック・アンド・プレースパッドが標準です。クリンプコンタクトは2回固定で、最高の保持力が実現できます。誤った嵌合を防止する高いブロック力を備え、機械的的特性別に4色に色分けされています。ケーブルとオスコネクターは、振動によるコンタクトの緩みを防止するロック構造があります。ケーブルコネクターはツール無しで取り外すことが可能です。

技術的特長

- 芯数: 2,3,5,6,8
- ピッチ: 2.54mm
- コンタクト当り供給可能電流: 12Aまで
(8芯の場合、一つのコネクター当り96A)
- 実装: オスコネクター SMT
メスコネクター クリンプ
- 単線撚りワイヤー: AWG16,18,20,22,24,26
- 垂直および直角オスコネクター
メスコネクター180°ケーブルアウトレット
- 強固なロック構造
- 4色のコーディング: 黒・赤・緑・青

2.54mmシングルローコネクター (SRC)

MaxiBridge™

電気及び機械的特性



	標準	オスコネクター Aタイプ・Pタイプ	メスコネクター クリンプコンタクトAタイプ
芯数		2, 3, 5, 6, 8	2, 3, 5, 6, 8
技術資料			
環境カテゴリー	DIN EN 60068-1 test b	55/125/56	55/125/56
温度範囲		-55/125 °C	-55/125 °C
コンタクト 当り定格電流		使用するケーブル及び ケーブル及び軽減曲線参照	使用するケーブル及び 使用するケーブル及び軽減曲線参照
エア及びクリーページ長		コンタクト間1.2mm	コンタクト間1.2mm
動作電圧	IEC60664	許容動作電圧はお客様のアプリケーション、及び適用又は指定される安全要件によります。IEC60664-1に則った絶縁強調は電気デバイス全体に適用する必要があります。そのため嵌合コネクター同士の最大クリーページ長とクリアランス長は全体の電流経路を考慮した仕様になります。実装時は、クリーページ又はクリアランス長がプリント基板または配線の導電パターンにより短くなることもありますので別途考慮する必要があります。またその結果、アプリケーション用のクリーページ又はクリアランス長が、コネクター用と比べて短くなることもあります。	
絶縁耐力	IEC 60512 test 4a	コンタクト間 1000V	コンタクト間 1000V
接触抵抗	IEC 60512 test 2a	20 mΩ未満	20 mΩ 未満
絶縁抵抗	IEC 60512 test 3a	10 ⁴ MΩ より大きい	10 ⁴ MΩ より大きい
振動 サイン (正弦)	IEC 60512 test 6d	10 - 2000 Hz 20 g	10 - 2000 Hz 20 g
接続時外乱 (振動テスト中)	IEC 60512 test 2e	1 μs 未満	1 μs 未満
衝撃 正弦半波	IEC 60512 test 6c	50 g 11 ms	50 g 11 ms
接続時外乱 (振動テスト中)	IEC 60512 test 2e	1μs 未満	1μs 未満
機械的稼働 (嵌合サイクル)	IEC 60512 test 9a	嵌合サイクルは250より大きい	嵌合サイクルは250より大きい
挿抜力	IEC 60512 test 13b	5芯:5N以下	5芯:5N以下
ゲージ保持力	IEC 60512 test 16e	0.15Nより大きい	0.15Nより大きい

2.54mmシングルローコネクター (SRC)

MaxiBridge™

電気及び機械的特性



	標準	オスコネクター Aタイプ・Pタイプ	メスコネクター クリンプコンタクトPタイプ
芯数		2, 3, 5, 6, 8	2, 3, 5, 6, 8
処理条件			
はんだ最高温度	IEC 68-2-20		
はんだ最高温度 (手動はんだ時)		350°Cで3.5秒	
はんだ最高温度 浸漬(ディップ)		260°Cで10秒	
はんだ最高温度 リフローはんだ	JEDEC J-STD-020C	260°Cで20~40秒	
コプラナリティ (平坦度)		0.1mm未満	
ハウジング材料			
樹脂		LCP	PA46
CTI値	IEC 60112	175	250
ULフレームレート		UL 94 V-0	UL 94 V-0
ULファイル		E83005	E47960
端子材料			
ベース		銅合金	銅合金
嵌合部		金メッキ	金メッキ
終端部		すず	すず
環境融和性			
リサイクル		難燃性添加剤及び有毒添加剤は使用しておりませんのでリサイクルし易くなっています。	
製品認証			
UL		E84703	E84703

2.54mmシングルローコネクタ (SRC)

MaxiBridge™

電気及び機械的特性



	標準	標準ケーブル (PVC)
芯数		2, 3, 5, 6, 8
ケーブル情報		
断面		AWG 20 / 7 すずメッキ線
導体断面		0.56 mm ²
曲げ半径 (1回)		10 mm
曲げ半径 (繰り返し)		20 mm
外径±3%		1.9 mm
動作電圧		最大300V
動作温度		最高105℃
絶縁材料		PVC
製品認証		
UL		1007/1569 TR64

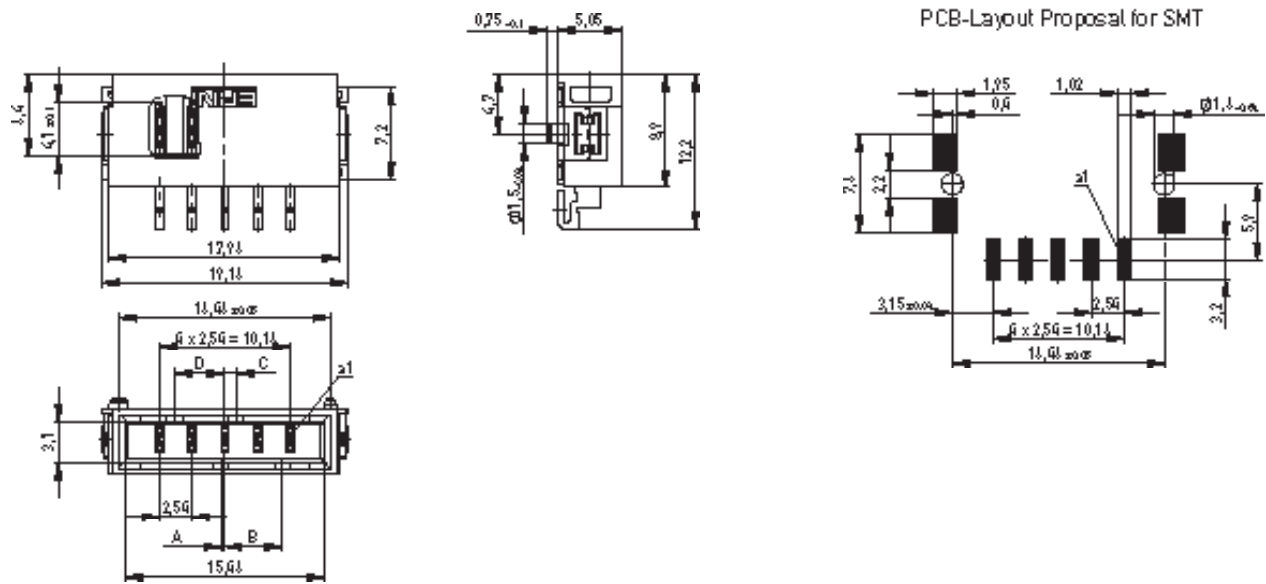
2.54mmシングルローコネクター (SRC)

MaxiBridge™

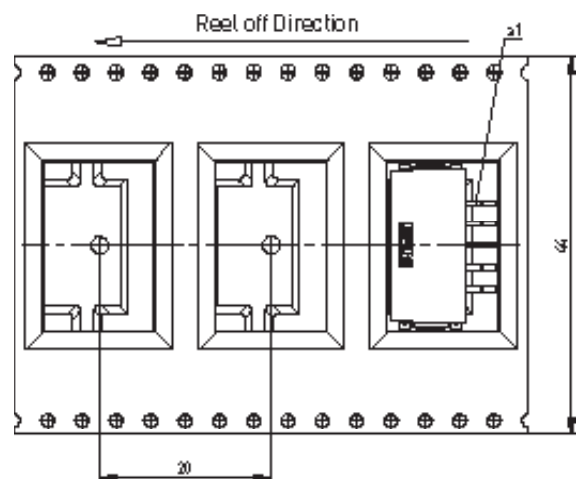
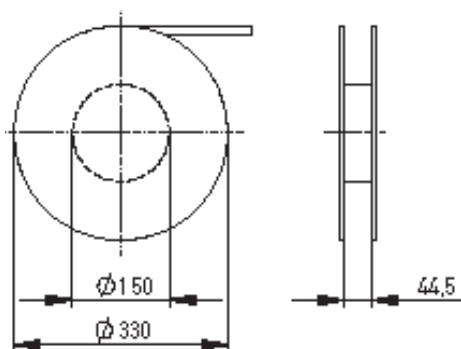
垂直オスコネクター



寸法図面：5芯タイプ



254826		red	3.0	0.0	4.5	0.3
254825		green	2.7	2.1	3.3	1.5
254824		blue	1.5	3.3	2.1	2.7
254823		black	0.3	4.5	0.0	3.0
Part-No.	Coding	Color	A	B	C	D



2.54mmシングルローコネクタ (SRC)

MaxiBridge™

直角オスコネクタ



注文用情報

構成	芯数	実装	色	梱包/入数	製品番号
直角オス	2	表面実装	黒	テープ&リール(440個/巻)	234832
直角オス	2	表面実装	青	テープ&リール(440個/巻)	234833
直角オス	2	表面実装	緑	テープ&リール(440個/巻)	234834
直角オス	2	表面実装	赤	テープ&リール(440個/巻)	234835
直角オス	3	表面実装	黒	テープ&リール(440個/巻)	284052
直角オス	3	表面実装	青	テープ&リール(440個/巻)	284053
直角オス	3	表面実装	緑	テープ&リール(440個/巻)	284054
直角オス	3	表面実装	赤	テープ&リール(440個/巻)	284055
直角オス	5	表面実装	黒	テープ&リール(440個/巻)	254823
直角オス	5	表面実装	青	テープ&リール(440個/巻)	254824
直角オス	5	表面実装	緑	テープ&リール(440個/巻)	254825
直角オス	5	表面実装	赤	テープ&リール(440個/巻)	254826
直角オス	6	表面実装	黒	テープ&リール(440個/巻)	254609
直角オス	6	表面実装	青	テープ&リール(440個/巻)	254700
直角オス	6	表面実装	緑	テープ&リール(440個/巻)	254701
直角オス	6	表面実装	赤	テープ&リール(440個/巻)	254702
直角オス	8	表面実装	黒	テープ&リール(440個/巻)	284121
直角オス	8	表面実装	青	テープ&リール(440個/巻)	284122
直角オス	8	表面実装	緑	テープ&リール(440個/巻)	284123
直角オス	8	表面実装	赤	テープ&リール(440個/巻)	284124

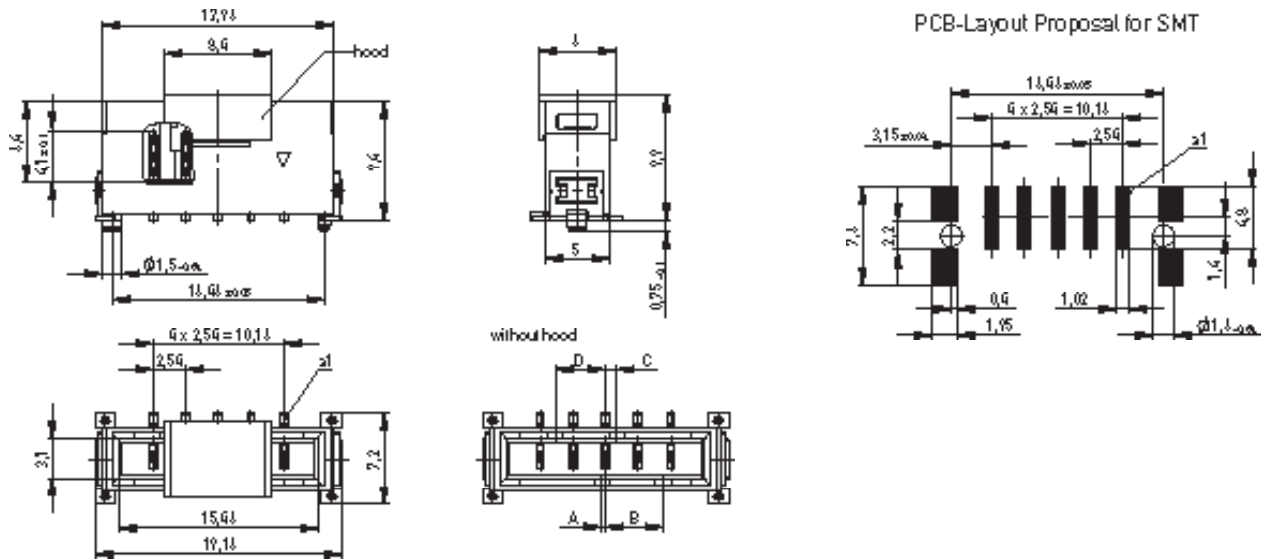
2.54mmシングルローコネクター (SRC)

MaxiBridge™

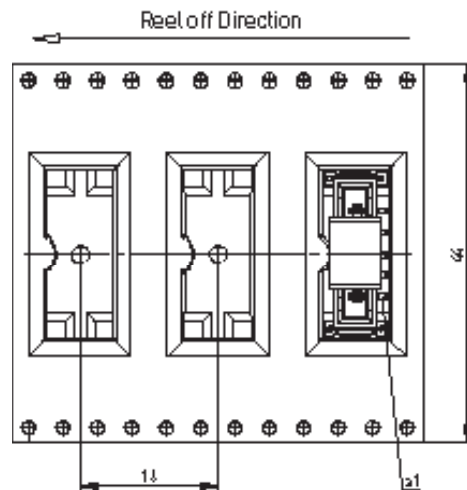
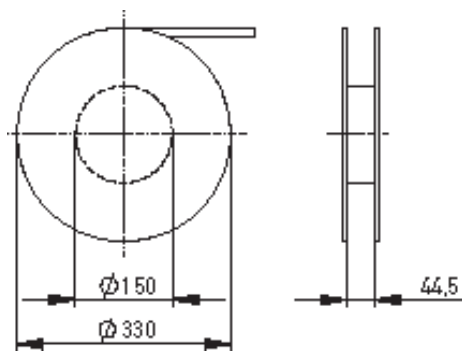
垂直オスコネクター



寸法図面：5芯タイプ



254834		red	3.0	0.0	4.5	0.0
254833		green	2.7	2.1	3.3	1.5
254832		blue	1.5	3.3	2.1	2.7
254831		black	0.0	4.5	0.0	3.0
Part-No.	Coding	Color	A	B	C	D



2.54mmシングルローコネクター (SRC)

MaxiBridge™

垂直オスコネクター



注文用情報

構成	芯数	実装	色	梱包/入数	製品番号
垂直オス	2	表面実装	黒	テープ&リール(320個/巻)	294645
垂直オス	2	表面実装	青	テープ&リール(320個/巻)	294646
垂直オス	2	表面実装	緑	テープ&リール(320個/巻)	294647
垂直オス	2	表面実装	赤	テープ&リール(320個/巻)	294648
垂直オス	3	表面実装	黒	テープ&リール(320個/巻)	284656
垂直オス	3	表面実装	青	テープ&リール(320個/巻)	284657
垂直オス	3	表面実装	緑	テープ&リール(320個/巻)	284658
垂直オス	3	表面実装	赤	テープ&リール(320個/巻)	284659
垂直オス	5	表面実装	黒	テープ&リール(320個/巻)	254831
垂直オス	5	表面実装	青	テープ&リール(320個/巻)	254832
垂直オス	5	表面実装	緑	テープ&リール(320個/巻)	254833
垂直オス	5	表面実装	赤	テープ&リール(320個/巻)	254834
垂直オス	6	表面実装	黒	テープ&リール(320個/巻)	254707
垂直オス	6	表面実装	青	テープ&リール(320個/巻)	254708
垂直オス	6	表面実装	緑	テープ&リール(320個/巻)	254709
垂直オス	6	表面実装	赤	テープ&リール(320個/巻)	254710
垂直オス	8	表面実装	黒	テープ&リール(320個/巻)	294649
垂直オス	8	表面実装	青	テープ&リール(320個/巻)	294650
垂直オス	8	表面実装	緑	テープ&リール(320個/巻)	294651
垂直オス	8	表面実装	赤	テープ&リール(320個/巻)	294652

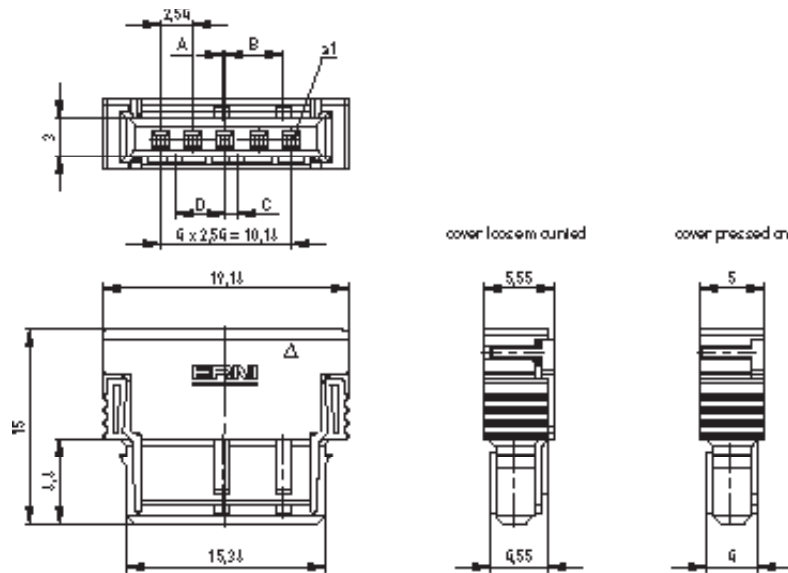
2.54mmシングルローコネクター (SRC)

MaxiBridge™

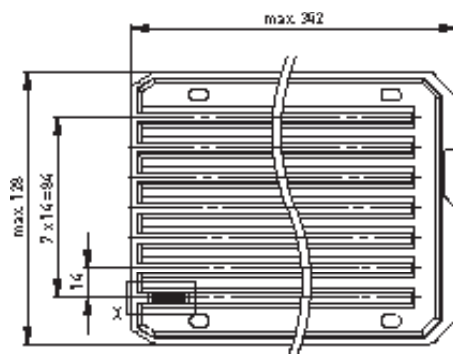
垂直メスコネクター



寸法図面：5芯タイプ



254830		red	3,0	0,0	4,5	0,3
254829		green	2,7	2,1	3,3	1,5
254828		blue	1,5	3,3	2,1	2,7
254827		black	0,3	4,5	0,0	3,0
Part-No.	Coding	Color	A	B	C	D



2.54mmシングルローコネクタ (SRC)

MaxiBridge™

垂直メスコネクタ



注文用情報

構成	芯数	実装	色	梱包/入数	製品番号
垂直メス	2	クリンプ	黒	トレイ (182個)	284044
垂直メス	2	クリンプ	青	トレイ (182個)	284045
垂直メス	2	クリンプ	緑	トレイ (182個)	284046
垂直メス	2	クリンプ	赤	トレイ (182個)	284047
垂直メス	3	クリンプ	黒	トレイ (154個)	284048
垂直メス	3	クリンプ	青	トレイ (154個)	284049
垂直メス	3	クリンプ	緑	トレイ (154個)	284050
垂直メス	3	クリンプ	赤	トレイ (154個)	284051
垂直メス	5	クリンプ	黒	トレイ (112個)	254827
垂直メス	5	クリンプ	青	トレイ (112個)	254828
垂直メス	5	クリンプ	緑	トレイ (112個)	254829
垂直メス	5	クリンプ	赤	トレイ (112個)	254830
垂直メス	6	クリンプ	黒	トレイ (96個)	254703
垂直メス	6	クリンプ	青	トレイ (96個)	254704
垂直メス	6	クリンプ	緑	トレイ (96個)	254705
垂直メス	6	クリンプ	赤	トレイ (96個)	254706
垂直メス	8	クリンプ	黒	トレイ (77個)	284117
垂直メス	8	クリンプ	青	トレイ (77個)	284118
垂直メス	8	クリンプ	緑	トレイ (77個)	284119
垂直メス	8	クリンプ	赤	トレイ (77個)	284120

2.54mmシングルローコネクタ (SRC)

MaxiBridge™

クリンプコンタクト、ツール



注文用情報

コンタクト	ケーブルタイプ	終端	梱包/入数	製品番号
メスコンタクト	AWG16、18	クリンプ	リール(10000個)	374043
メスコンタクト	AWG16、18	クリンプ	リール(500個)	374044
メスコンタクト	AWG20、22	クリンプ	リール(10000個)	284069
メスコンタクト	AWG20、22	クリンプ	リール(500個)	284070
メスコンタクト	AWG24、26	クリンプ	リール(10000個)	374038
メスコンタクト	AWG24、26	クリンプ	リール(500個)	374039

ケーブル最大径：2mm

ツール	ケーブルタイプ	梱包/入数	製品番号
ハンドクリンプ	AWG16、18	1個	992215
ハンドクリンプ	AWG20、22	1個	952050
ハンドクリンプ	AWG24、26	1個	992216

このツールは、リール巻コンタクト（1リール500コンタクト）専用に設計されています。

ツール	製品番号
自動クリンプ処理機又はベンチトッププレスで使用可能なクリンプアプリケーションター	041171

クリンプアプリケーションターについての詳細情報は別途お問い合わせ下さい。

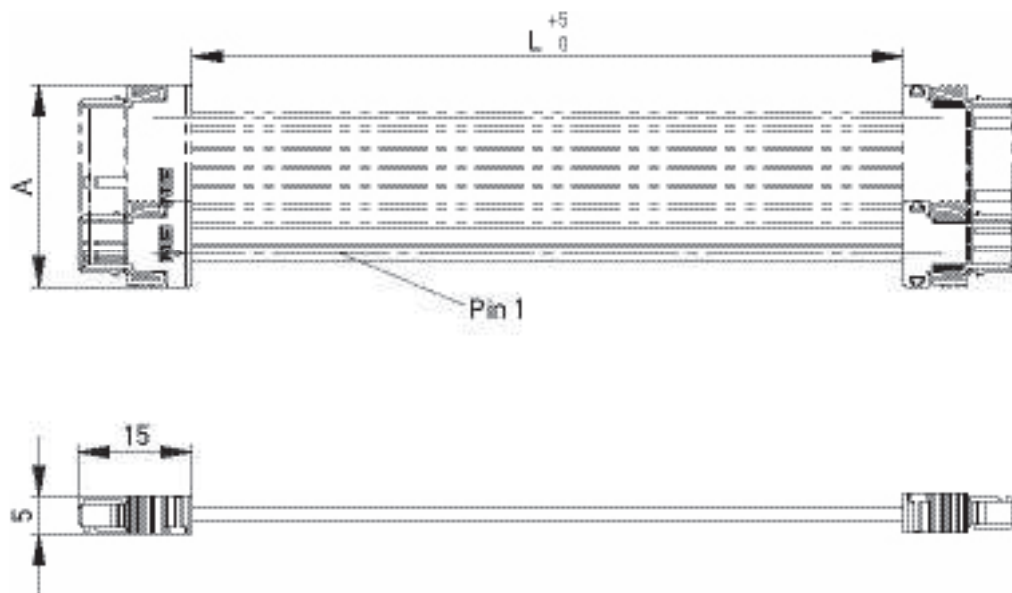
2.54mmシングルローコネクタ (SRC)

MaxiBridge™

ケーブルアッセンブリ



寸法図面



No. of Pins	A
2	11.54
3	14.08
5	19.16
6	21.7
8	26.78

2.54mmシングルローコネクタ (SRC)

MaxiBridge™

ケーブルアッセンブリ



注文用情報

芯数	長さ (mm)	ケーブルタイプ (AWG 20)	コネクタ-1	コネクタ-2	クラス	製品番号
2	500	PVC	垂直メス、黒	垂直メス、黒	1	167355
2	1000	PVC	垂直メス、黒	垂直メス、黒	1	167356
2	1500	PVC	垂直メス、黒	垂直メス、黒	1	167357
2	2000	PVC	垂直メス、黒	垂直メス、黒	1	167358
3	500	PVC	垂直メス、黒	垂直メス、黒	1	167359
3	1000	PVC	垂直メス、黒	垂直メス、黒	1	167360
3	1500	PVC	垂直メス、黒	垂直メス、黒	1	167361
3	2000	PVC	垂直メス、黒	垂直メス、黒	1	167362
5	500	PVC	垂直メス、黒	垂直メス、黒	1	167363
5	1000	PVC	垂直メス、黒	垂直メス、黒	1	167364
5	1500	PVC	垂直メス、黒	垂直メス、黒	1	167365
5	2000	PVC	垂直メス、黒	垂直メス、黒	1	167366
6	500	PVC	垂直メス、黒	垂直メス、黒	1	167367
6	1000	PVC	垂直メス、黒	垂直メス、黒	1	167368
6	1500	PVC	垂直メス、黒	垂直メス、黒	1	167369
6	2000	PVC	垂直メス、黒	垂直メス、黒	1	167370
8	500	PVC	垂直メス、黒	垂直メス、黒	1	167371
8	1000	PVC	垂直メス、黒	垂直メス、黒	1	167372
8	1500	PVC	垂直メス、黒	垂直メス、黒	1	167373
8	2000	PVC	垂直メス、黒	垂直メス、黒	1	167374

その他の組合せについてはお問い合わせ下さい。

2.54mmシングルローコネクター (SRC)

MaxiBridge™

製品番号一覧



製品番号	頁	製品番号	頁
041171	12	284044	11
167355	14	284045	11
167356	14	284046	11
167357	14	284047	11
167358	14	284048	11
167359	14	284049	11
167360	14	284050	11
167361	14	284051	11
167362	14	284052	7
167363	14	284053	7
167364	14	284054	7
167365	14	284055	7
167366	14	284069	12
167367	14	284070	12
167368	14	284117	11
167369	14	284118	11
167370	14	284119	11
167371	14	284120	11
167372	14	284121	7
167373	14	284122	7
167374	14	284123	7
234832	7	284124	7
234833	7	284656	9
234834	7	284657	9
234835	7	284658	9
254699	7	284659	9
254700	7	294645	9
254701	7	294646	9
254702	7	294647	9
254703	11	294648	9
254704	11	294649	9
254705	11	294650	9
254706	11	294651	9
254707	9	294652	9
254708	9	374038	12
254709	9	374039	12
254710	9	374043	12
254823	7	374044	12
254824	7	952050	12
254825	7	992215	12
254826	7	992216	12
254827	11		
254828	11		
254829	11		
254830	11		
254831	9		
254832	9		
254833	9		
254834	9		





ERNI Electronics GmbH
Seestrasse 9
73099 Adelberg/Germany
Tel +49 7166 50-0
Fax +49 7166 50-282
info@erni.de

Europe South America Africa Japan

ERNI Electronics, Inc.
2201 Westwood Ave
Richmond, VA 23230/USA
Tel +1 804 228-4100
Fax +1 804 228-4099
info.usa@erni.com

North America Canada Mexico

ERNI Asia Holding Pte Ltd.
Blk 4008 Ang Mo Kio Avenue 10
#04-01/02 Techplace I
Singapore 569625
Tel +65 6 555 5885
Fax +65 6 555 5995
info@erni-asia.com

Asia

www.erni.com

© ERNI Electronics GmbH 2012 - Printed in Germany. A policy of continuous improvement is followed and the right to alter any published data without notice is reserved.
ERNI®, MicroStac®, MicroSpeed®, MiniBridge®, MaxiBridge®, ERmet®, ERmet ZD®, ERbic® and ERNIPRESS® are trademarks (registered or applied for in various countries) of ERNI Electronics GmbH.